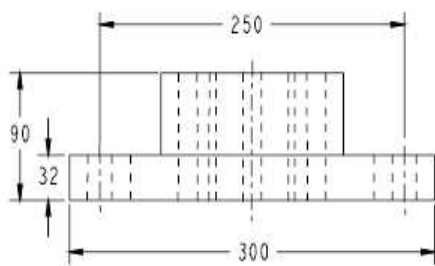
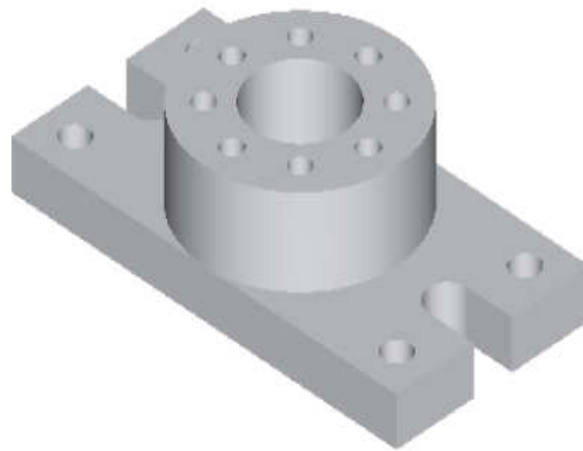
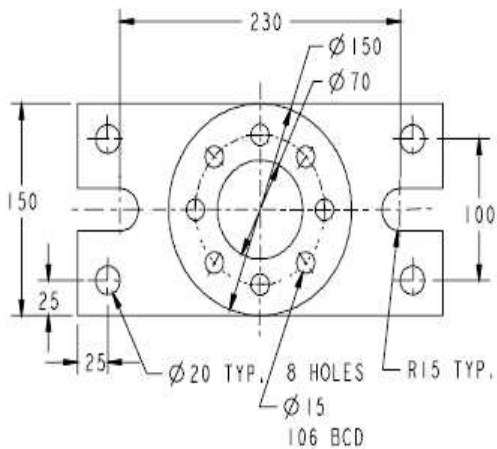


Bài 2. Vẽ các chi tiết sau:

CHANDE



Sử dụng các công cụ: EXTRUDE, PATTERN, HOLE để vẽ thiết kế chi tiết trên.

Ghi chú:

